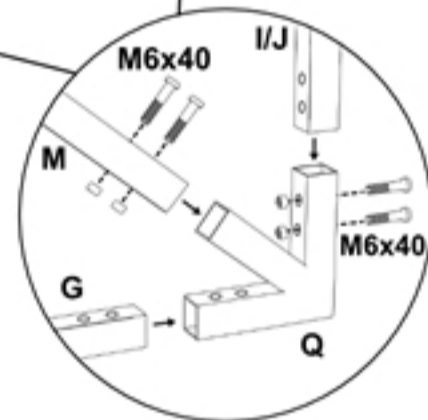
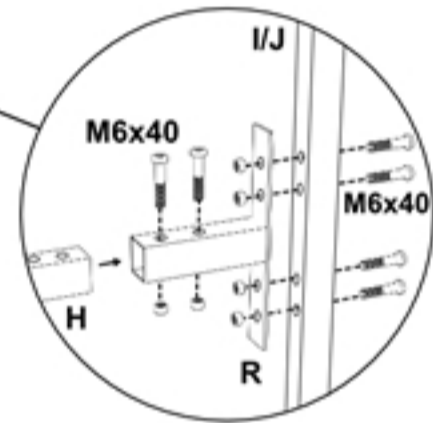
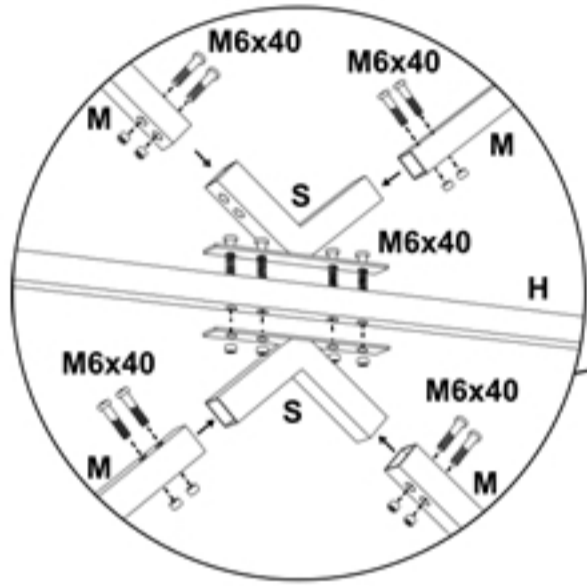
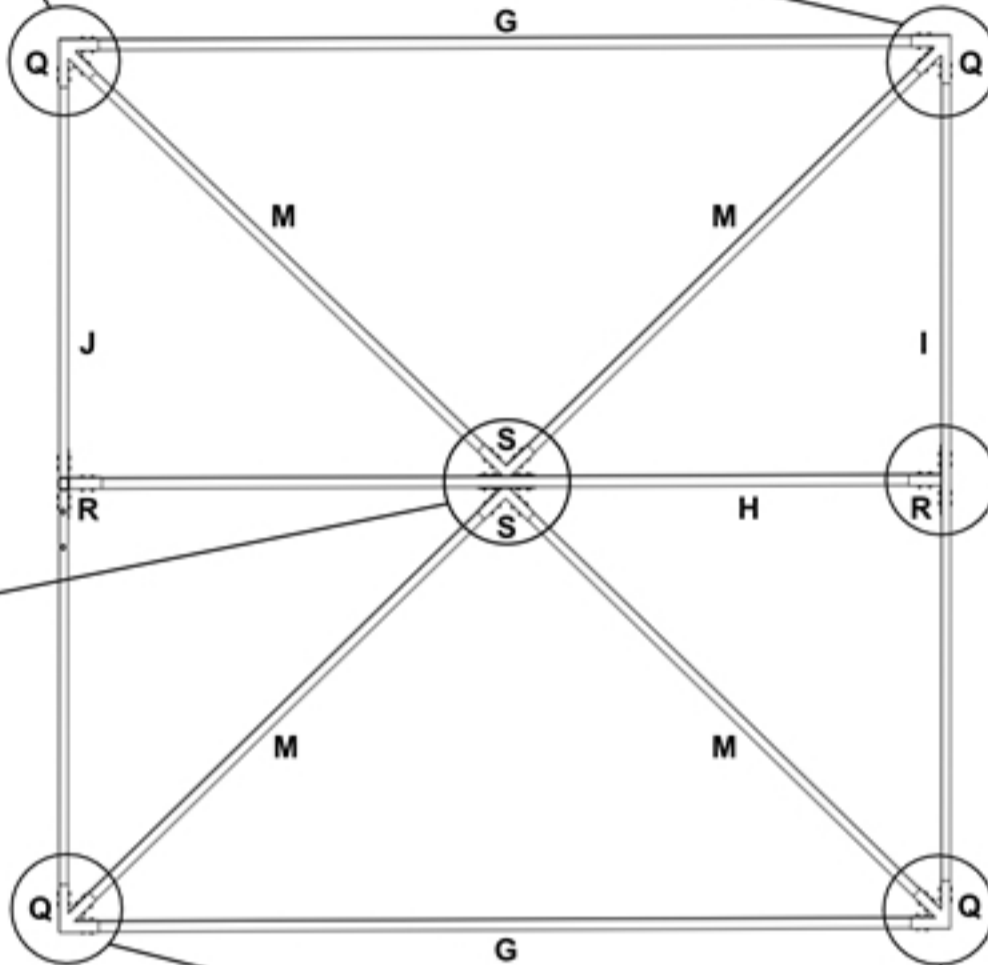
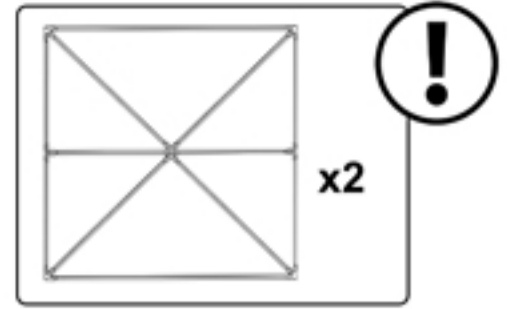
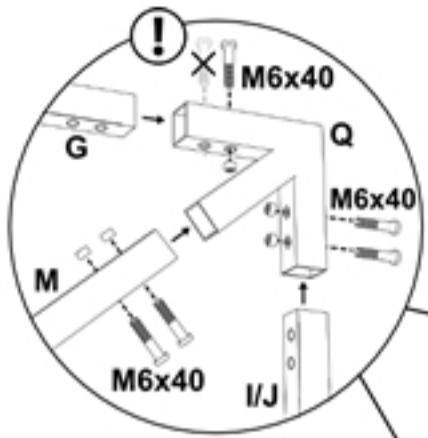
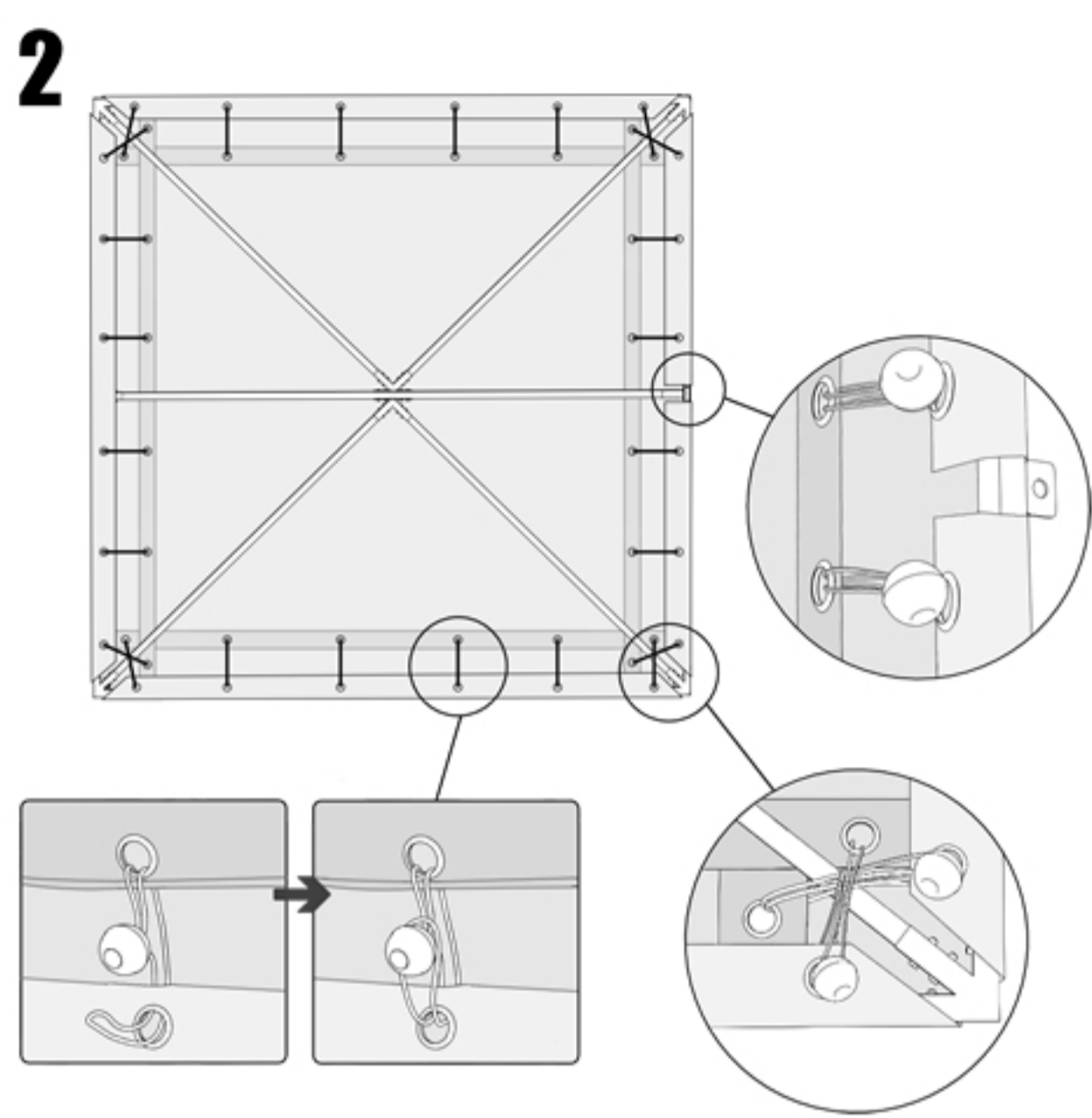
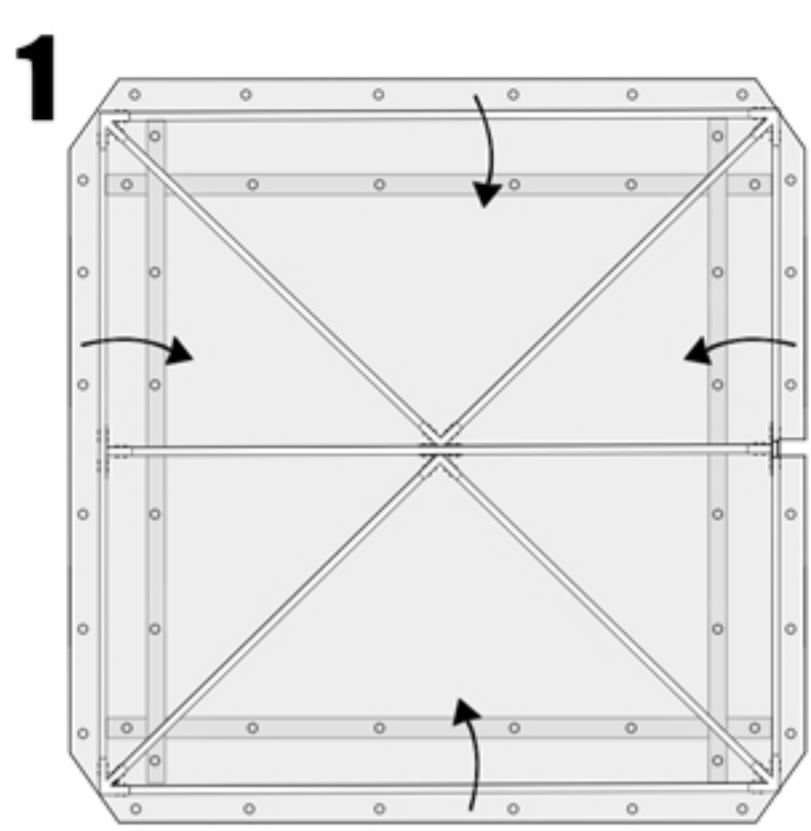
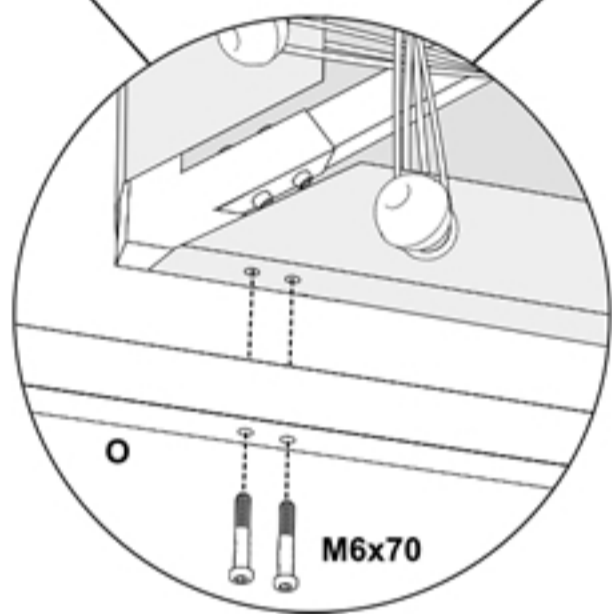
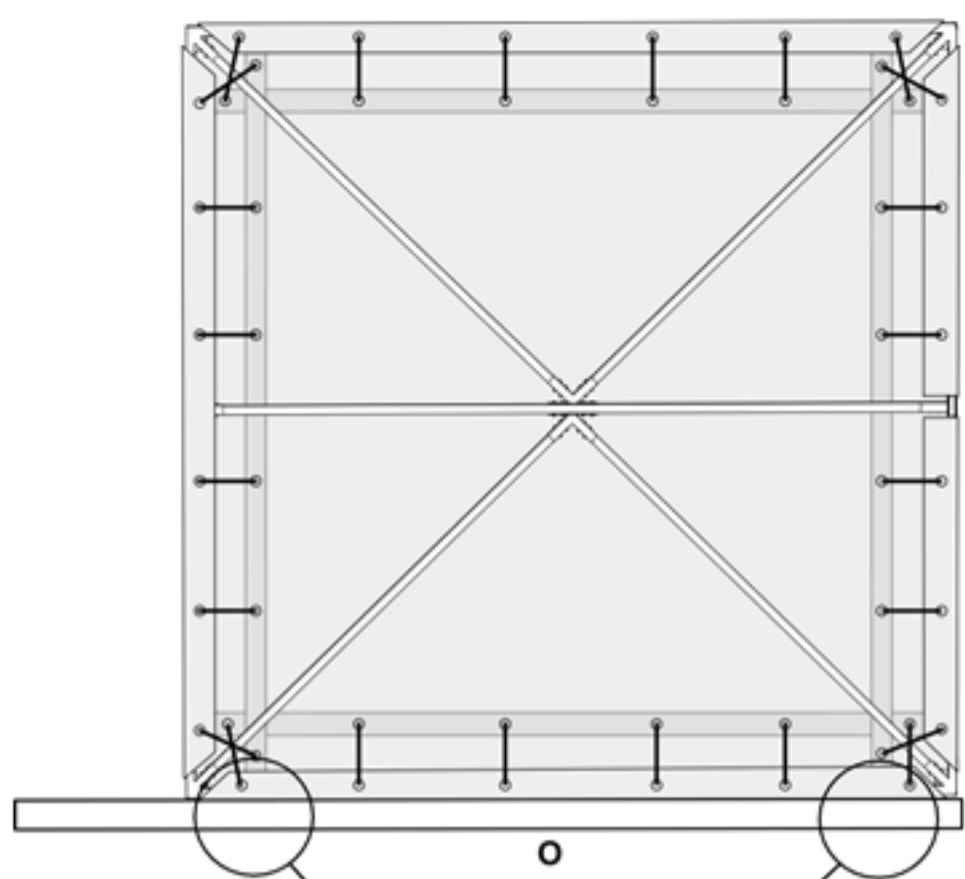


↔ 8m

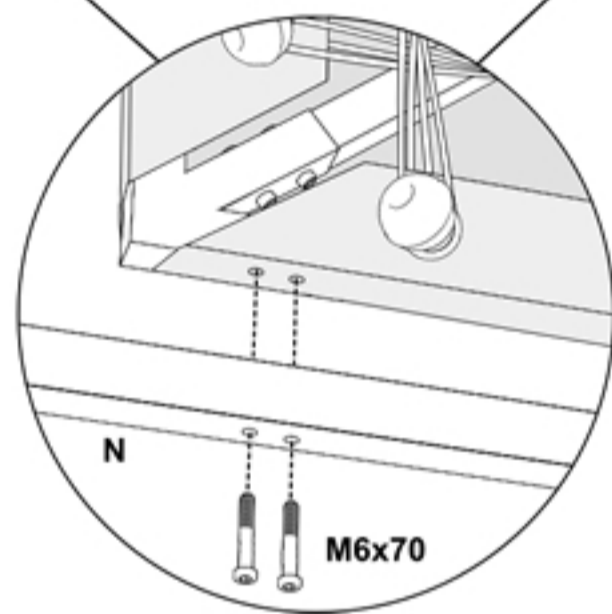
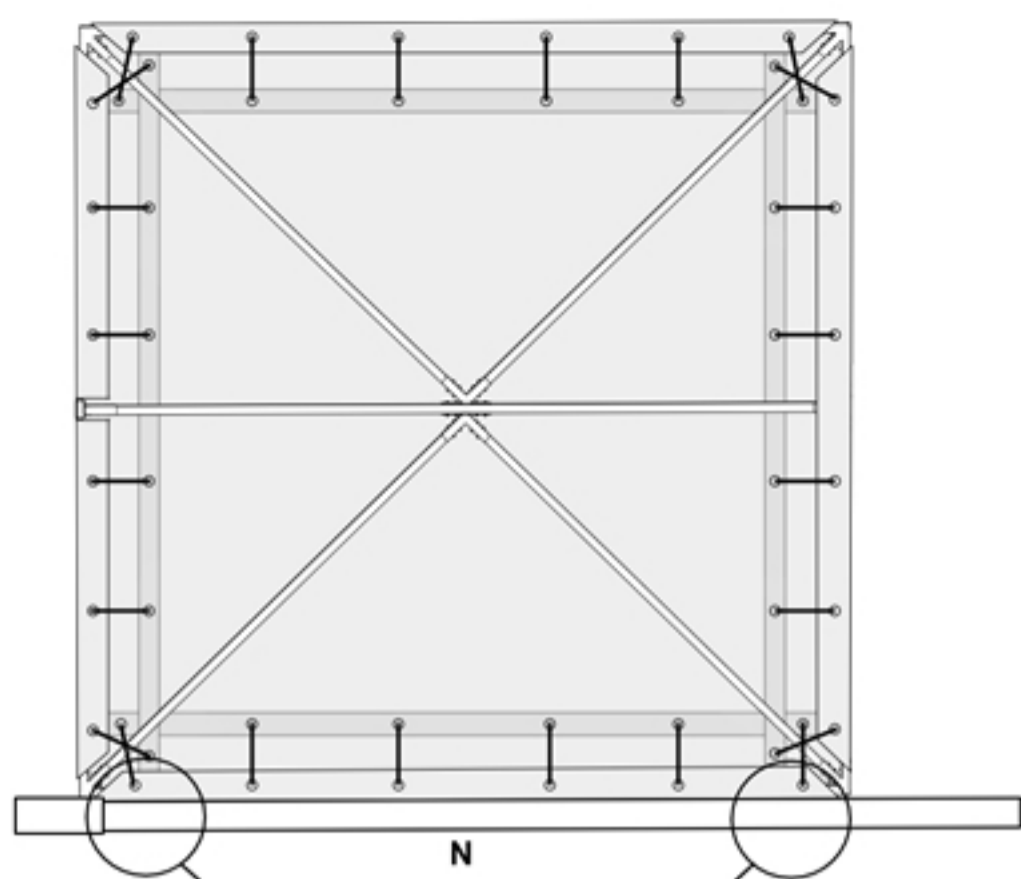
↕ 2m



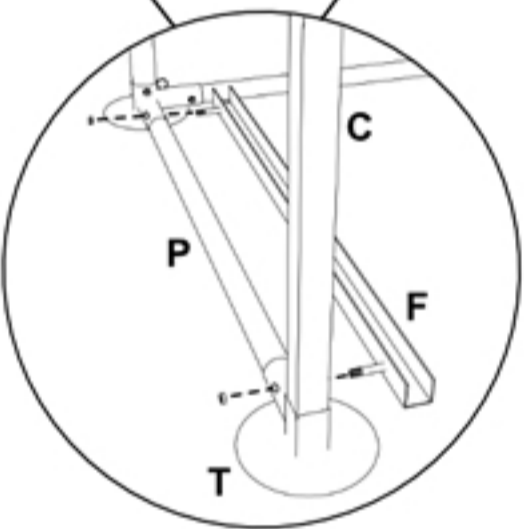
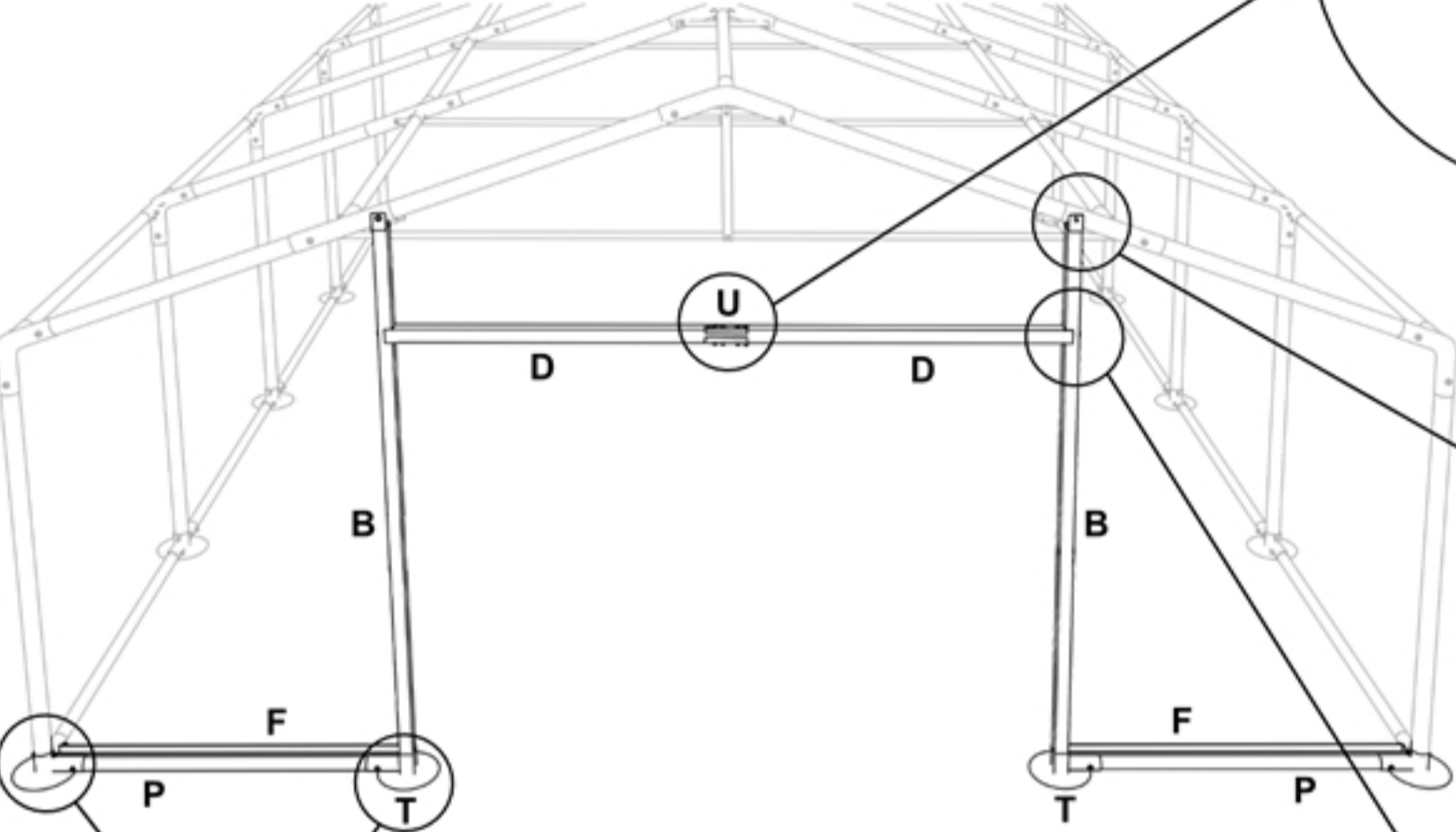
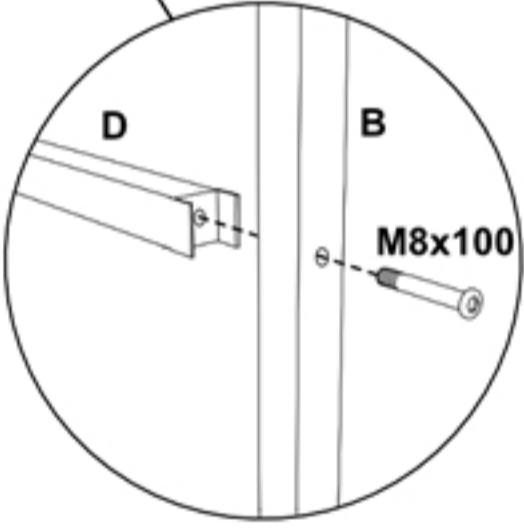
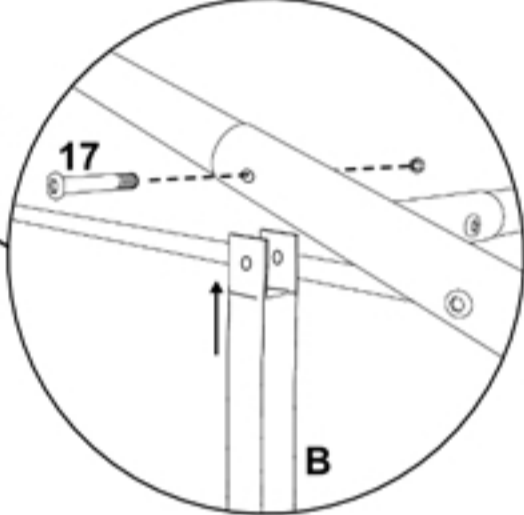
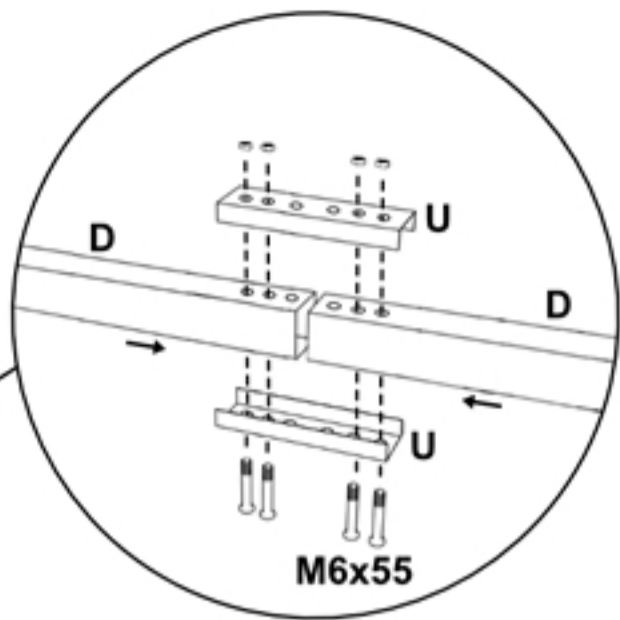
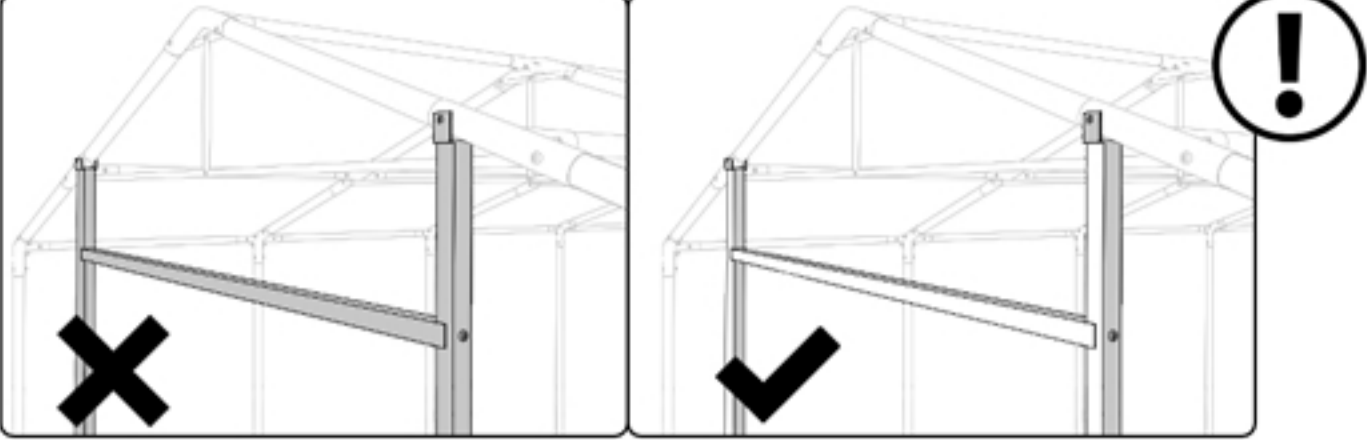




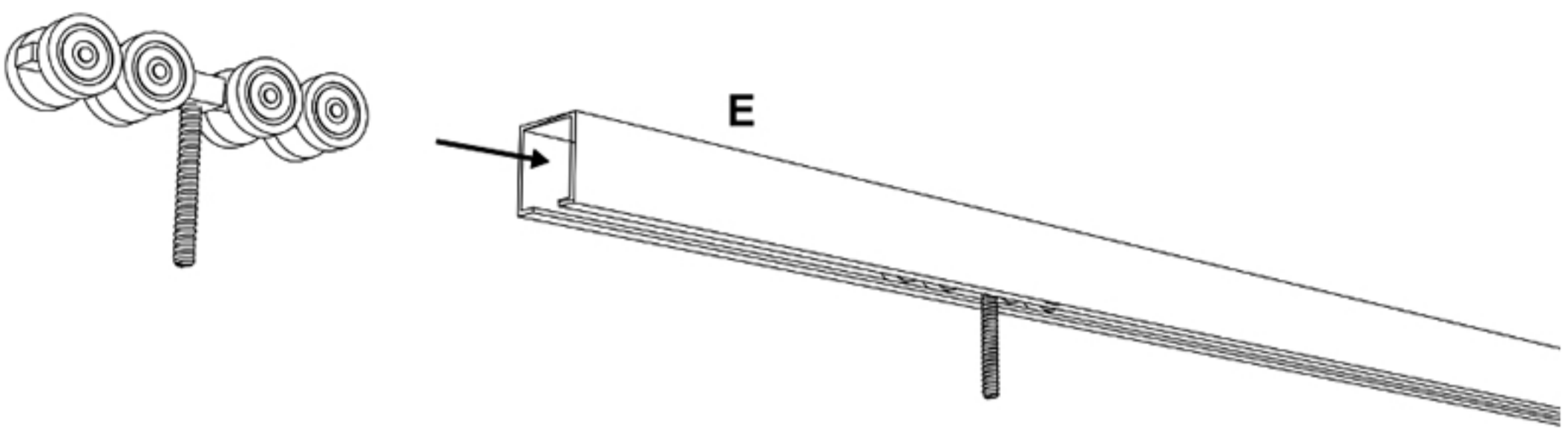
M6x70



M6x70

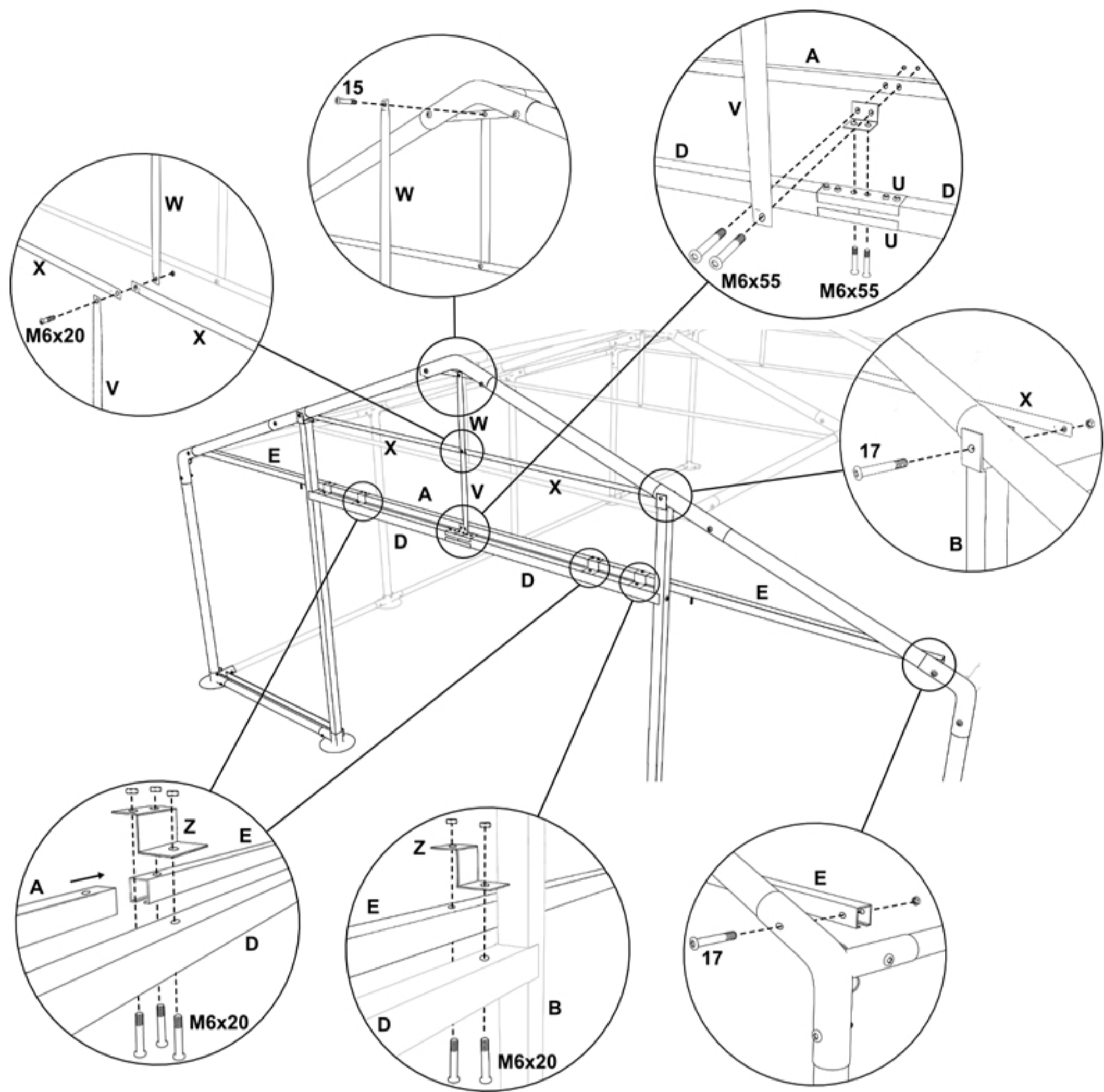


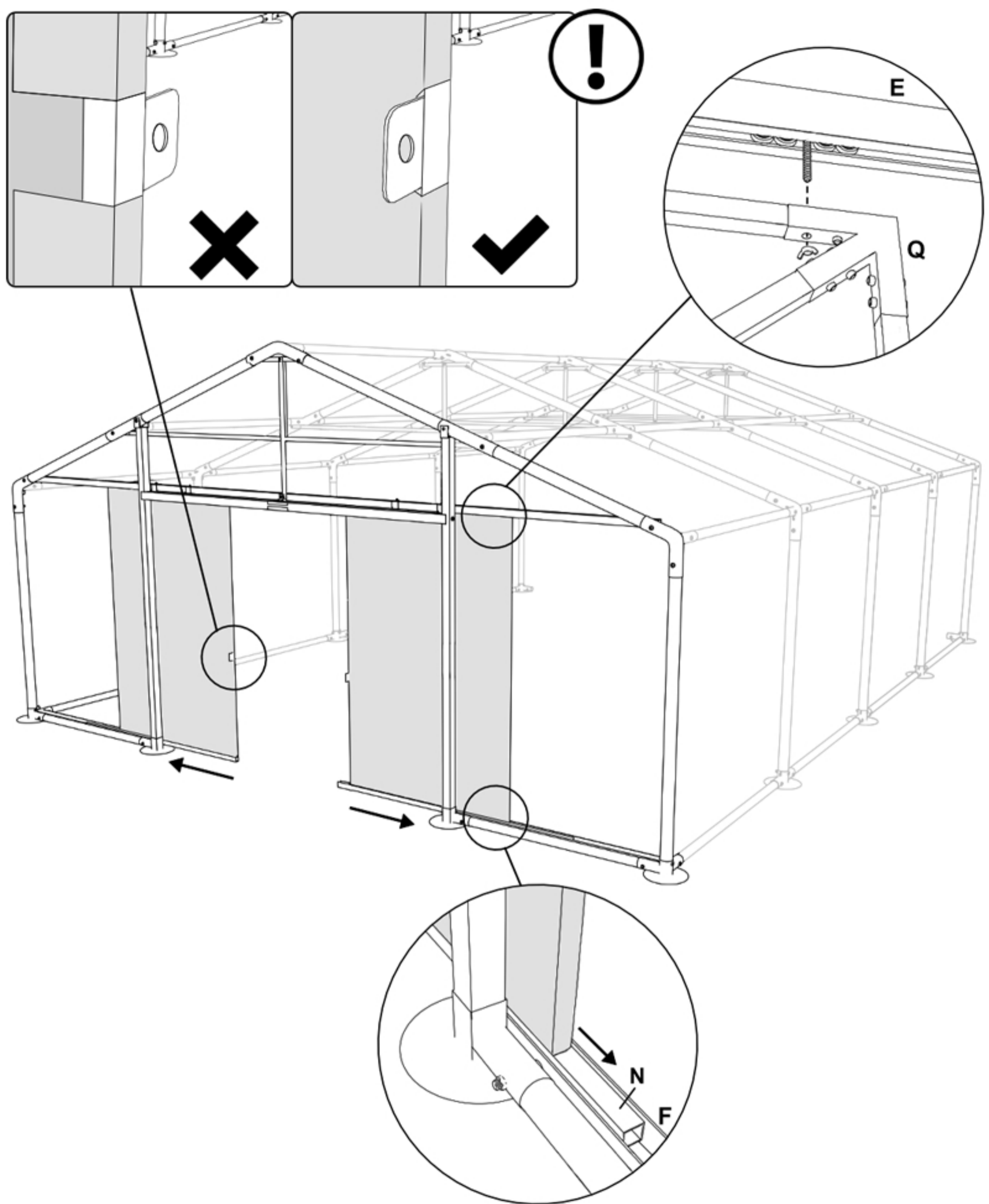
1

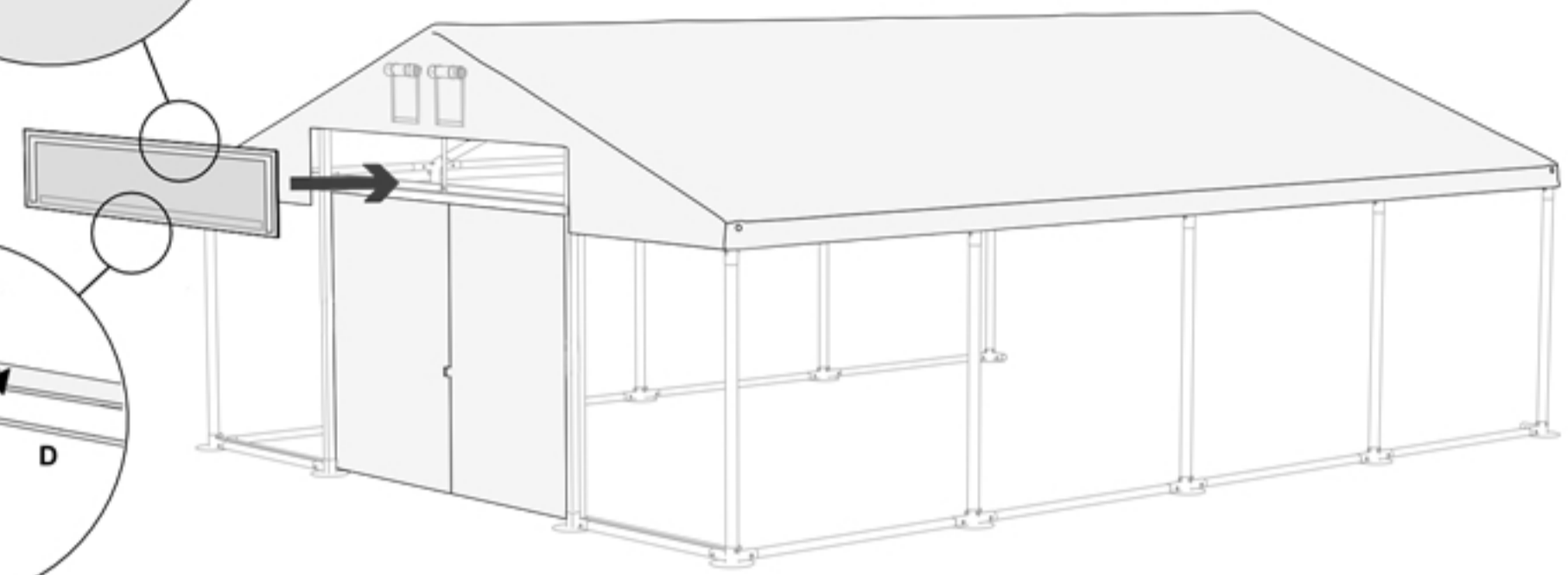
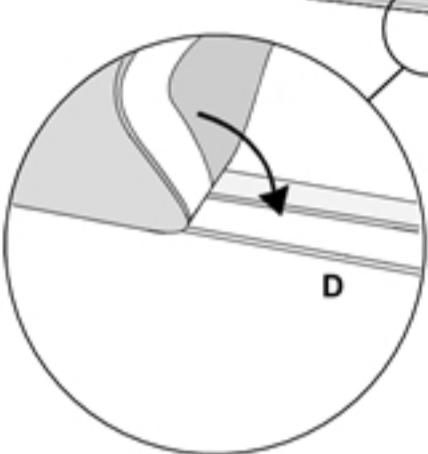
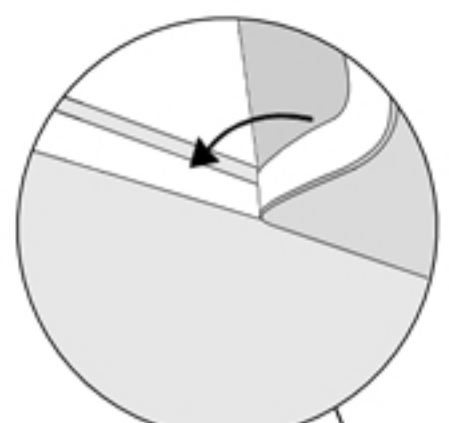


2







1**2**